

**ESTRUTURA OCULTA**

# SISTEMA A

## VALORIZA O VISUAL DO FORRO



A solução para um ambiente visualmente agradável e calmo é um forro com os perfis estruturais ocultos. O **Sistema A**, disponível para os painéis **AMF-CLASSIC** de fibra mineral, metal e madeira, proporciona essa qualidade de aparência e permite que as exigências de acústica e proteção ao fogo sejam cumpridas. O **Sistema A** é oferecido em três versões: A1, com bordas GN (painéis fixos); A2 e A3, com bordas GN/AW (painéis removíveis), que possibilitam acesso à cavidade superior. O sistema de fixação dos forros AMF de metal facilita a retirada e a recolocação dos painéis, bem como a instalação de luminárias, alto-falantes ou grelhas de ar-condicionado.

## DISPONÍVEL EM

### MINERAL

**THERMATEX**  
Fibra mineral de última geração

### METAL

Alumínio ou aço, com ou sem perfuração

### MADEIRA

**FIBRACOUSTIC**  
Fibra de madeira agregadas por cimento

## DESEMPENHO TÉCNICO



Knauf AMF GmbH & Co. KG está certificada segundo as normas ISO 9001 e ISO 14001.



O Selo de Qualidade RAL garante o controle permanente da qualidade e da segurança dos forros minerais com relação à proteção ao fogo.



Classificado Material Acústico Características de Combustibilidade da Superfície Propagação de chama 5 Emissão de fumaça 0

## PROPRIEDADES ESPECIAIS

## ESPESSURA E PESO

d = 15 mm  
± 4.5 kg / m<sup>2</sup>

d = 19 mm  
± 5.7 kg / m<sup>2</sup>

d = 0.5 mm  
± 4.4 kg / m<sup>2</sup>

GN ab d = 25 mm  
± 13 kg / m<sup>2</sup>

AW ab d = 35 mm  
± 16 kg / m<sup>2</sup>

**Proteção ao fogo de mineral:** classe A segundo NRB 9442/86 e ASTM E 662; classe II-A segundo IT-10 do Corpo de Bombeiros do Estado de São Paulo. Alemanha: classe de materiais de construção B1 segundo DIN 4102 parte 1. Grã Bretanha: Class 1 Surface Spread of Flame to BS 476: part 7: 1987. Class O to Building Regulations, 1987. Estados Unidos: UL Surface burning characteristics; Flame spread 5 – smoke developed O.

**Proteção ao fogo de metal:** classe de materiais de construção A2/B1 segundo DIN 4102 parte 1

**Proteção ao fogo de madeira:** classe de materiais de construção B1 segundo DIN 4102 parte 4. França: M1.

**Absorção acústica mineral/de metal -** segundo DIN EN 20354

**Absorção acústica de madeira -** segundo NF S 31-003, NF EN 20354 Valores averiguados veja descrição do acabamento

**Atenuação sonora** segundo DIN EN 20140-9 (isolamento acústico de som aéreo) D<sub>n,c,w</sub> = 34 dB (15 mm - mineral)

**Condutibilidade do calor** segundo DIN 52612

**Mineral:** λ = 0.052 - 0.057 W / mK

**Madeira:** λ = 0.09 W / mK

Até 90% para acabamento branco puro similar a RAL 9010

**Mineral:** resistente à umidade relativa do ar de até 90%

**Metal:** resistente à umidade relativa do ar de até 70%

(especial para Brasil: até 90%)

Observe as instruções de montagem.

**Mineral:** classe de materiais de construção A2 segundo DIN 4102 parte 1. Classificação de materiais de construção até F 120 segundo DIN 4102 parte 2

**Mineral:** resistente a umidade relativa do ar de até 95%

**Madeira:** resistente a umidade relativa do ar de até 95%

**HYGENA** - acabamento com camada bacteriostática e fungistática

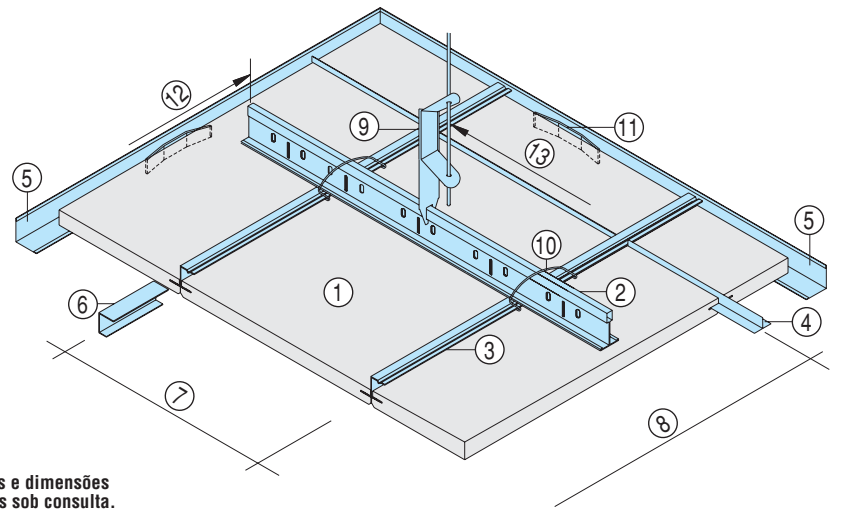
Todos os dados podem sofrer alterações técnicas sem aviso prévio.

Para a montagem, devem ser considerados os certificados e laudos oficiais.

(outras espessuras sob consulta)

**Forro com estrutura oculta  
Fixo - variante A1/borda GN**

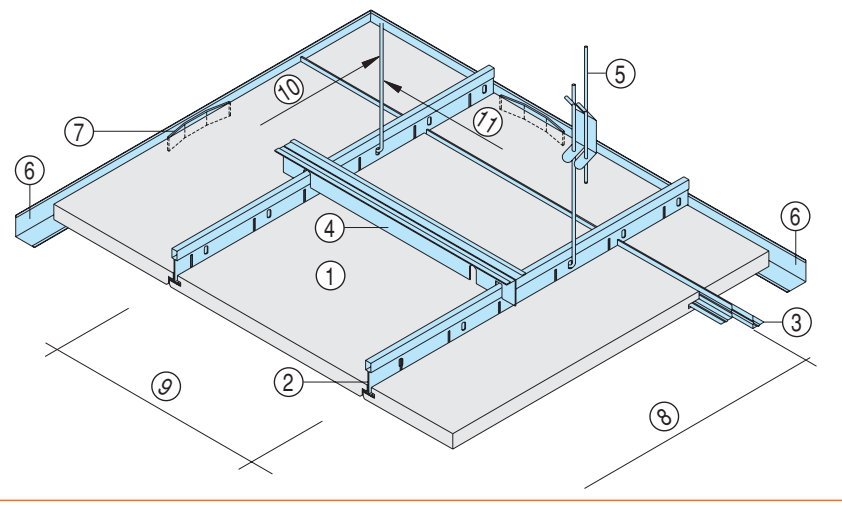
		medida modular mm X (7), Y (8)				
		600 x 600	625 x 625	1200 x 300	1250 x 312,5	
<b>Mineral</b>	1 painéis AMF	peça	2.78	2.56	2.78	2.56
	2 perfil de suporte A-PH 375	m lin.	0.8	0.8	0.8	0.8
	3 perfil principal A-PH 400	m lin.	1.67	1.6	3.34	3.2
	4 perfil T transversal A-PQT 600 ou 625	m lin.	2.78	2.56	-	-
	mola plana 300 ou 312.5 A-PQF	peça	-	-	2.78	2.56
	6 conexão para PH 400	peça	0.42	0.4	0.84	0.8
	9 A - S 10 ou alternativas	peça	0.67	0.67	0.67	0.67
	10 hastes de aperto A-UK TL	peça	1.38	1.34	2.78	2.67
	5 perfil da borda A-RWL/L	m lin.	0.6	0.6	0.6	0.6
	11 mola da borda A-RF	peça	0.6	0.6	0.6	0.6
	12 distância do trilho de suporte máx. 1200 mm					
	13 distância do rebaixamento máx. 1250 mm					
<b>Madeira</b>	1 AMF-Fibracoustic (a partir de 25 mm de espessura)	peça	2.78	2.56		
	2 perfil principal A-PH 375	m lin.	1.6	1.6		
	3 perfil principal A-ZP 35 (perfil escalonado Z de 35 mm de espessura)	m lin.	1.67	1.6		
	4 perfil T transversal A-PQT 600 ou 625	m lin.	2.78	2.56		
	6 conexão para PH 400	peça	0.42	0.4		
	9 A - S 10 ou alternativas	peça	1.34	1.34		
	10 hastes de aperto A-UK TL	peça	3.70	3.57		
	5 perfil da borda A-RWL/L	m lin.	0.6	0.6		
	11 mola da borda A-RF	peça	0.6	0.6		
	12 distância do trilho de suporte máx. 900 mm					
	13 distância do rebaixamento máx. 750 mm					



Formatos e dimensões especiais sob consulta.

**Forro com estrutura oculta  
Removível - variante A2/borda AW/GN**

		medida modular mm X (9), Y (8)					
		600 x 600	625 x 625	1200 x 300	1250 x 312,5		
<b>Mineral</b>	1 painéis AMF	peça	2.78	2.56	2.78	2.56	
	2 perfil principal A-PH 375	m lin.	1.67	1.6	3.34	3.2	
	3 perfil L transversal A-PQL 600, 625 ou PQL 300, 312.5	m lin.	3.34	3.2	1.67	1.6	
	4 espaçador A-DI 600/625 ou 300/312.5 *	peça	1.39	1.28	1.39	1.28	
	5 A - SoS ou SoH ou alternativas	peça	1.34	1.28	2.67	2.56	
	6 perfil da borda A-RWL/L	m lin.	0.6	0.6	0.6	0.6	
	7 mola da borda A-RF	peça	0.6	0.6	0.6	0.6	
	10 distância do rebaixamento depende de (9) e da construção						
	11 distância do trilho de suporte máx. 625 mm						
	<b>Madeira</b>	1 AMF-Fibracoustic (a partir de 35 mm de espessura)	peça	2.78			
		2 perfil principal A-PH 360 ou 375 (somente perfil T 35 mm espessura)	m lin.	1.67			
4 espaçador A-DI 600 *		peça	1.39				
5 A - SoS ou SoH ou alternativas		peça	1.85				
6 perfil da borda A-RWL 30 / 30 / 1 mm		m lin.	0.6				
10 distância do rebaixamento máx. 900 mm							
11 distância do trilho de suporte máx. 600 mm							

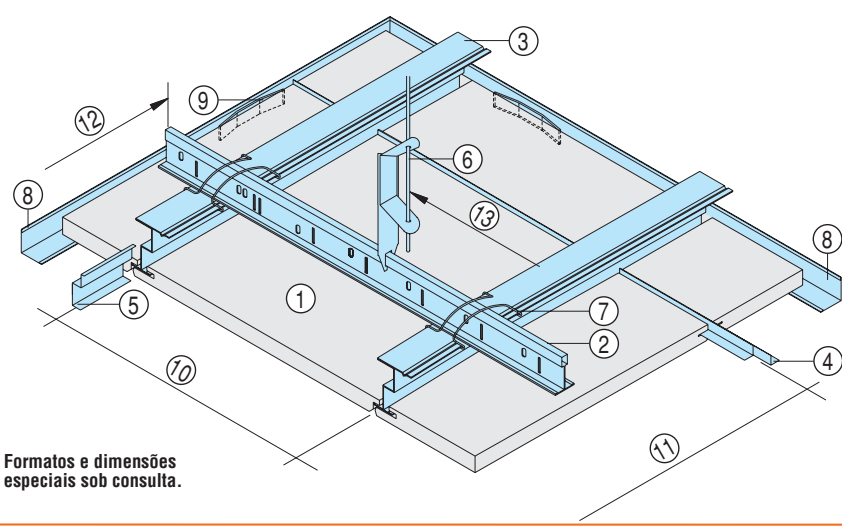


Formatos e dimensões especiais sob consulta.

\* 4 espaçador a cada 2 painéis

**Forro com estrutura oculta  
Removível - variante A3/borda AW/GN**

		medida modular mm X (10), Y (11)				
		600 x 600	625 x 625	1200 x 300	1250 x 312,5	
<b>Mineral</b>	1 painéis AMF	Stk.	2.78	2.56	2.78	2.56
	2 perfil do suporte A-PH 375	ltdm.	0.84	0.84	0.84	0.84
	3 perfil principal A-ZP	ltdm.	1.67	1.6	3.34	3.2
	4 perfil L transversal A-PQL 600, 625 ou PQL 300, 312.5	ltdm.	3.34	3.2	1.67	1.6
	5 conexão para perfil Z escalonado ZPV	Stk.	0.42	0.4	0.84	0.8
	6 A - S 10 ou alternativas	Stk.	0.67	0.67	0.67	0.67
	7 hastes de aperto A-UK TL	Stk.	2.78	2.67	5.56	5.34
	8 perfil da borda A-RWL/L	ltdm.	0.6	0.6	0.6	0.6
	9 mola da borda A-RF	Stk.	0.6	0.6	0.6	0.6
	12 distância do trilho de suporte máx. 1200 mm					
	13 distância do rebaixamento máx. 1250 mm					

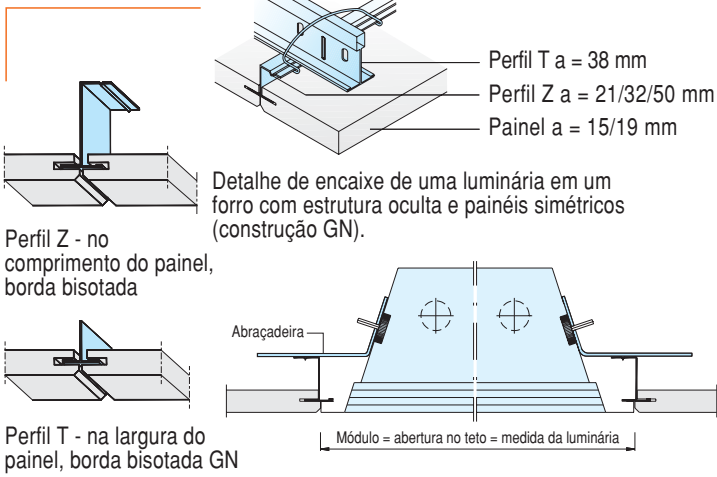


Formatos e dimensões especiais sob consulta.

Os dados acima são valores de referência, podendo apresentar ligeiros desvios. Cargas adicionais como iluminação, isolamento acústico, etc., deverão ser considerados à parte.

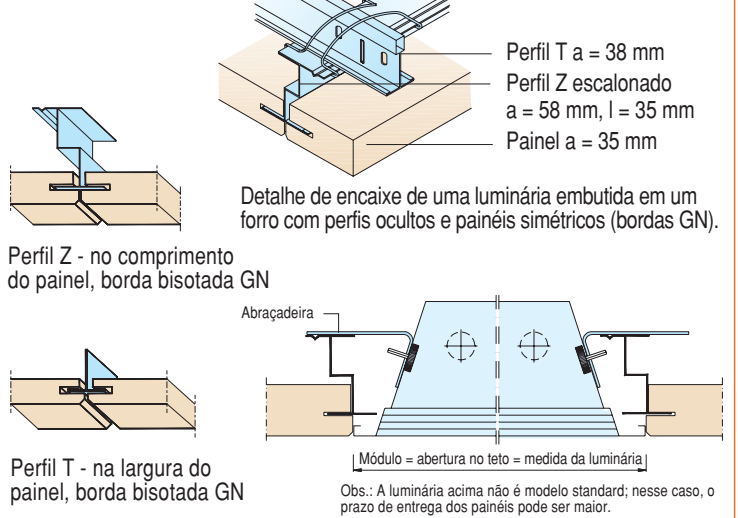
## MINERAL

### Detalhes da borda



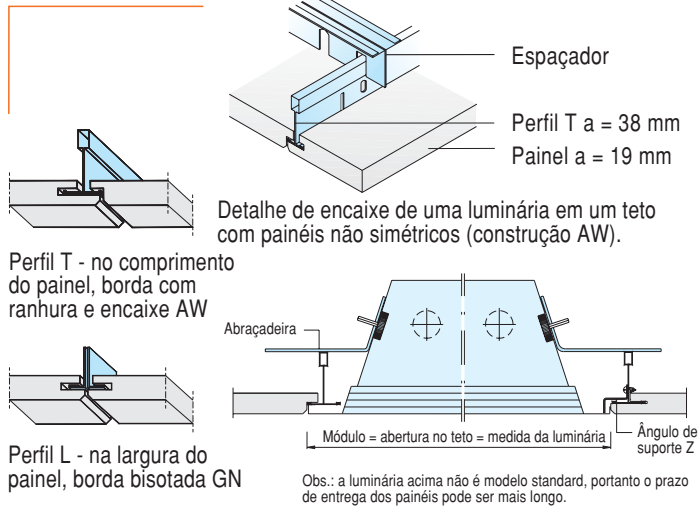
## MADEIRA

### Detalhes da borda



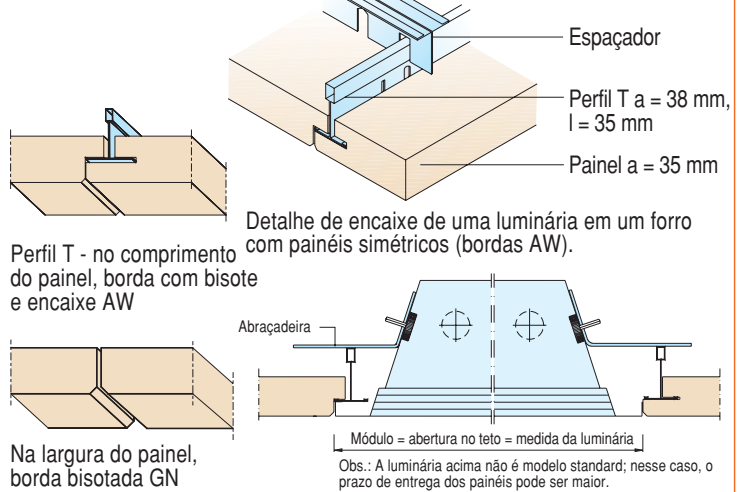
## MINERAL

### Detalhes da borda



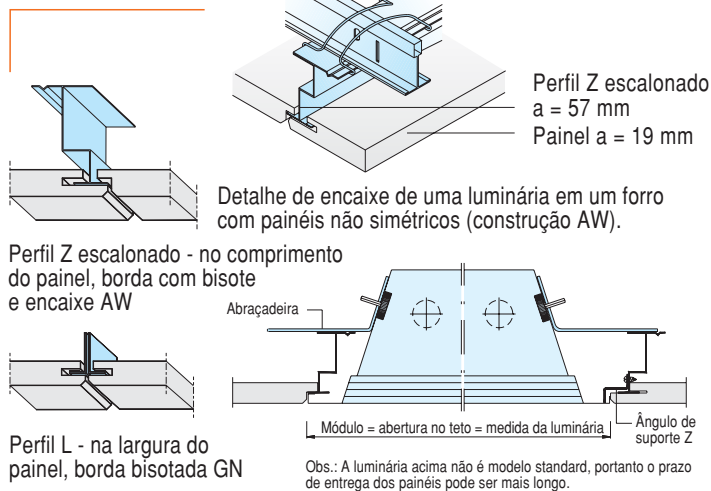
## MADEIRA

### Detalhes da borda



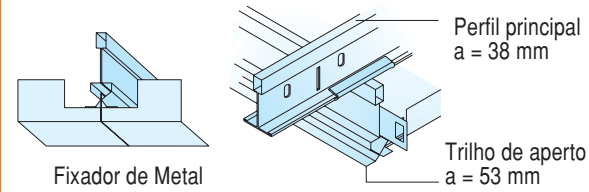
## MINERAL

### Detalhes da borda

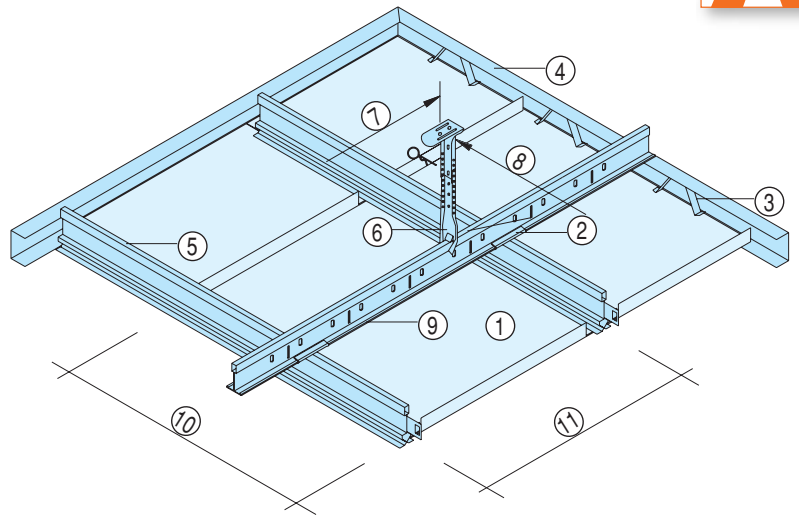


# METAL

medida modular mm X ⑩, Y ⑪		600 x 600	625 x 625	1200 x 300	1250 x 312,5	
<b>Sistema de fixação - variante A4</b>						
①	caixa metálica AMF	peça	2.78	2.56	2.78	2.65
⑨	perfil do suporte A-PH 375	m lin.	0.8	0.8	0.8	0.8
⑤	perfil de aperto A-KP	m lin.	1.67	1.6	0.84	0.8
②	conexão cruzada para trilho de aperto A-KV	peça	1.33	1.28	0.67	0.6
⑥	nonio A-Anu 24	peça	0.67	0.67	0.67	0.67
④	perfil da borda A-RWV	m lin.	0.6	0.6	0.6	0.6
③	mola da borda A-KRF	peça	2.4	2.4	2.4	2.4
⑦	distância do trilho de suporte max. 1200 mm					
⑧	distância do rebaixamento max. 1250 mm					



## Sistema de fixação - variante A4



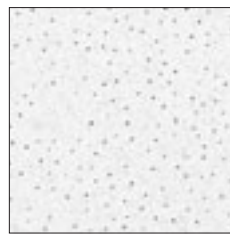
# ACABAMENTOS

## MINERAL



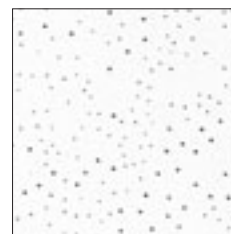
Schlicht

THERMATEX



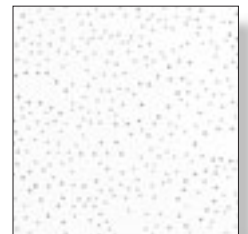
Feinstratos / microperfurado

THERMATEX



Feingelocht

THERMATEX



Star

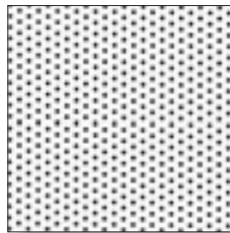
THERMATEX

## METAL



Branco similar a RAL 9010

METAL



Branco similar a RAL 9010 perfurado

METAL

As imagens ao lado são ilustrativas. Há possibilidade de se variar o diâmetro e o posicionamento dos furos, o formato dos painéis, as cores e a matéria prima (aço galvanizado ou alumínio). Contate-nos em caso de dúvidas.

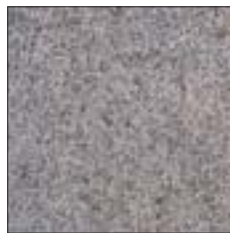
Cores seguem o catálogo internacional de cores RAL.

## MADEIRA



Cimento branco  
Variante **A1/A2**  
Borda **GN + AW**

FIBRACOUSTIC



Cimento cinza  
Variante **A1/A2**  
Borda **GN + AW**

FIBRACOUSTIC

Os acabamentos indicados são exemplos.

Outros acabamentos sob consulta

Tonalidades por RAL

Para classificação detalhada, veja descrição do acabamento



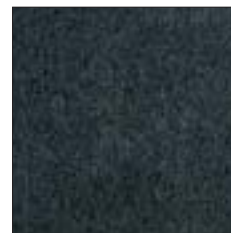
Cimento branco - branco  
Variante **A1/A2**  
Borda **GN + AW**

FIBRACOUSTIC



Cimento cinza - branco  
Variante **A1/A2**  
Borda **GN + AW**

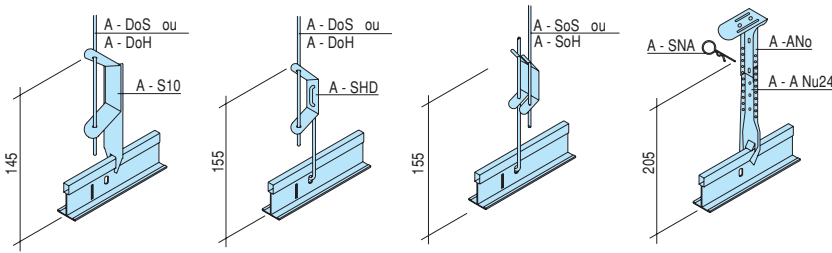
FIBRACOUSTIC



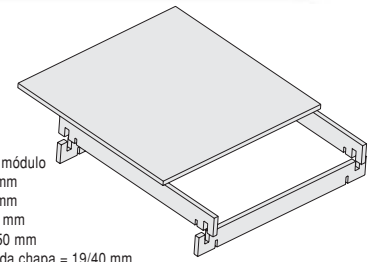
Cimento cinza - preto  
Variante **A1/A2**  
Borda **GN + AW**

FIBRACOUSTIC

## FIXADORES

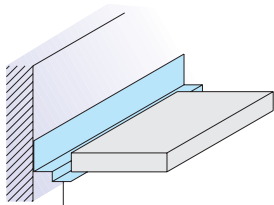


## CAIXA DE PROTEÇÃO AO FOGO

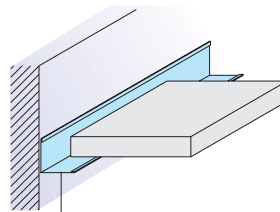


Caixa para módulo  
600 x 600 mm  
625 x 625 mm  
300 x 1200 mm  
312.5 x 1250 mm  
Espessura da chapa = 19/40 mm  
Altura interna = 100 mm  
Outros formatos e dimensões sob consulta

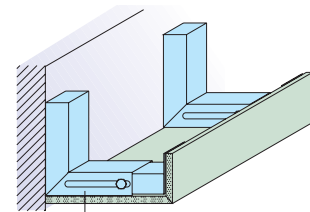
## CONEXÕES DE PAREDE



A-SRW-15/B  
25 x 15 x 8 x 15 mm



A-RWL  
24 x 24 mm



Console de parede AMF

## GUIA PARA ESPECIFICAÇÕES



### 1.0.0 TECHOS FUNCIONALES EN COMBINACIÓN CON EL SISTEMA A

-construcción oculta - según DIN 18168 parte 1 o según línea de colocación en el campo \_\_\_\_\_ compuesto por placas AMF

MINERAL  METAL  MADERA (placas ligeras de construcción de lana de madera según DIN 1101)

Superficie de las placas : .....  
Formato : .....  
Espesor : .....  
Tipo de canto : .....  
Altura de suspensión desde la superficie de la construcción hasta la superficie de las placas : .....m  
altura de las luces instaladas : .....m

Parte inferior de la construcción oculta, perfil galvanizado. Descuelgue con suspensiones rápidas y anclajes según techo sólido \_\_\_\_\_ con construcción visible en los elementos de sujeción. La línea de colocación y los informes de la empresa fabricante deben ser tenidos en cuenta.

En toda la oferta está incluido el transporte, el montaje y el mantenimiento como herramientas y andamios necesarios para la instalación.

Entrega y montaje incluidos. \_\_\_\_\_ €

### 1.0.1 UNIONES Y APOYOS DE LOS TECHOS FUNCIONALES AMF

Mineral  
Compuestos por perfiles A-RWL 24/24/0.6 mm galvanizados en blanco ( o bien ángulo lateral biselado A-SRW 25/15/8/15 mm) en los cantos, con sujeciones y se cortan en las esquinas en inglete.

Metal  
Compuestos por perfiles laterales A-RWU 20/40/20/0.5 mm galvanizados, en blanco, con sujeciones y se cortan en las esquinas en inglete.

madera  
Compuestos por perfiles laterales A-RWL 30/30/1 mm galvanizados, en blanco, rebordeando en los cantos, con sujeciones y se cortan en las esquinas en inglete.

Muelles laterales para evitar los golpes en la apertura de placas.

Entrega y montaje incluidos. \_\_\_\_\_ ml P.U. \_\_\_\_\_ €

**Para receber informações técnicas para fins de Memorial Descritivo, Ficha Técnica ou Guia de Especificações do SISTEMA A da AMF, contate-nos ou acesse nossa página na Internet e faça a sua solicitação: [www.amf-brasil.com.br](http://www.amf-brasil.com.br)**

## INSTRUÇÕES DE MONTAGEM

### Condições de Instalação

Todas as informações correspondem à situação técnica atual. Em caso de exigências especiais (proteção contra fogo, proteção acústica, higiene, etc.) é importante que se consultem as normas e recomendações oficiais através de nosso departamento técnico. A AMF não se responsabiliza por instalações que não seguem as normas e diretrizes ou certificados em questão. A AMF se reserva o direito de alterar ou atualizar as especificações técnicas de seus produtos sem aviso prévio.

### Condições de Montagem

Não se deve iniciar a instalação dos painéis sem que a edificação esteja completamente fechada, com garantia de resistência às intempéries, com janelas instaladas, impermeabilizações concluídas e instalações hidráulicas testadas e aprovadas. O sistema de climatização ambiental deve estar ligado e em pleno funcionamento antes do início da colocação dos painéis.

Os produtos AMF foram desenvolvidos para uso interior às edificações, com temperaturas normais de utilização (entre 15 e 30°C) e com umidade relativa do ar limitada a 90%. Desvios nestes indicadores podem causar deformações nos painéis, não imputáveis à AMF.

### Serviço Técnico

Conselhos técnicos, certificados de controle, ofertas especiais, instruções de montagem, cálculos técnicos, amostras, etc. estão disponíveis na AMF. Para solicitar algum destes serviços técnicos gratuitos oferecidos pela AMF, entrar em contato com nosso departamento técnico na Alemanha ou com nosso escritório comercial na sua região.