

# SISTEMA F

## SOLUÇÃO PARA CORREDORES COM ELEGÊNCIA E SIMPLICIDADE



Os forros **AMF Sistema F**,  
fornecidos em três versões,  
foram projetados para grandes vãos  
como corredores. Os painéis são instalados  
de uma parede a outra, em uma estrutura  
autoportante, cobrindo vãos de **1.200 mm** a **2.500 mm**.  
Esse sistema simplifica o acesso ao espaço entre o forro  
e a laje, além de facilitar a instalação de acessórios leves, como  
luminárias. Os painéis apresentam ampla variedade de acabamentos  
de superfície e, quando são necessários níveis mais altos de absorção  
acústica e proteção ao fogo, os painéis Kombimetall são uma excelente opção.

## DISPONÍVEL EM

### MINERAL

**THERMATEX**  
Fibra mineral de última geração

### METAL

**KOMBIMETALL**  
Fibra mineral revestida com metal perfurado ou liso

## DESEMPENHO TÉCNICO

FOGO



FOGO



CLEAN ROOM



d = 15 mm  
± 4.5 kg / m<sup>2</sup>  
d = 19 mm  
± 5.7 kg / m<sup>2</sup>

d = 21 mm  
± 9.5 kg / m<sup>2</sup>

(Outras espessuras sob consulta.)

**Proteção ao fogo de mineral:** classe A segundo NRB 9442/86 e ASTM E 662; classe II-A segundo IT-10 do Corpo de Bombeiros do Estado de São Paulo. Alemanha: classe de materiais de construção B1 segundo DIN 4102 parte 1. Grã Bretanha: Class 1 Surface Spread of Flame to BS 476: part 7: 1987. Class O to Building Regulations, 1987. Estados Unidos: UL Surface burning characteristics; Flame spread 5 – smoke developed O.

**Proteção ao fogo - metal:** classe de materiais de construção A2/B1 segundo DIN 4102 parte 1

**Absorção acústica - mineral/metal** - segundo DIN EN 20354  
Valores averiguados veja **descrição do acabamento**

**Atenuação sonora** segundo DIN EN 20140-9 (isolamento acústico de som aéreo)  
D<sub>n,c,w</sub> = 34 dB (15 mm - mineral)

**Condutibilidade do calor** segundo DIN 52612  
**Mineral:** λ = 0,052 - 0,057 W / mK

Até 90% para acabamento branco puro similar a RAL 9010

**Mineral:** resistente à umidade relativa do ar de até 90%

**Metal:** resistente à umidade relativa do ar de até 70% (especial para Brasil: até 90%)  
Observe as instruções de montagem.

**Mineral:** classe de materiais de construção A2 segundo DIN 4102 parte 1

**Metal:** classe de materiais de construção A2 segundo DIN 4102 parte 1  
Classificação de materiais de construção até F 120 segundo DIN 4102 parte 2

**Mineral:** resistente a umidade relativa do ar de até 95%

**Atenuação sonora** segundo DIN EN 20140-9 (isolamento acústico de som aéreo)  
D<sub>n,c,w</sub> = 42 dB (Kombimetall)  
D<sub>n,c,w</sub> = 38 dB (19 mm - mineral)

**HYGENA** - acabamento com camada bacteriostática e fungistática

Classificação de ar puro segundo ISO 14644 - 1, US. Fed. Std. 209E, diretriz VDI 2083 folha 1

Todos os dados podem sofrer alterações técnicas sem aviso prévio.

Para a montagem, devem ser considerados os certificados e laudos oficiais.

## PROPRIEDADES ESPECIAIS



Knauf AMF GmbH & Co. KG está certificada segundo as normas ISO 9001 e ISO 14001.



O Selo de Qualidade RAL garante o controle permanente da qualidade e da segurança dos forros minerais com relação à proteção ao fogo.

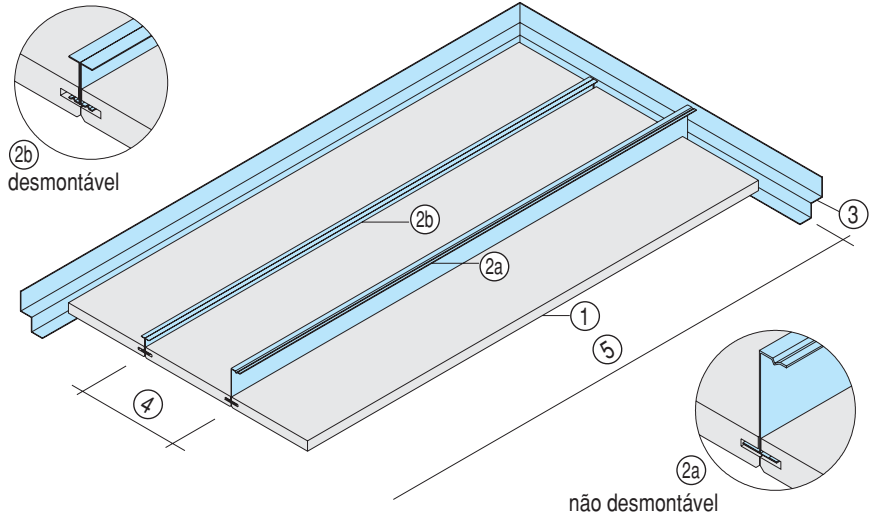


Classificado Material Acústico  
Características de Combustibilidade da Superfície  
Propagação de chama 5  
Emissão de fumaça 0

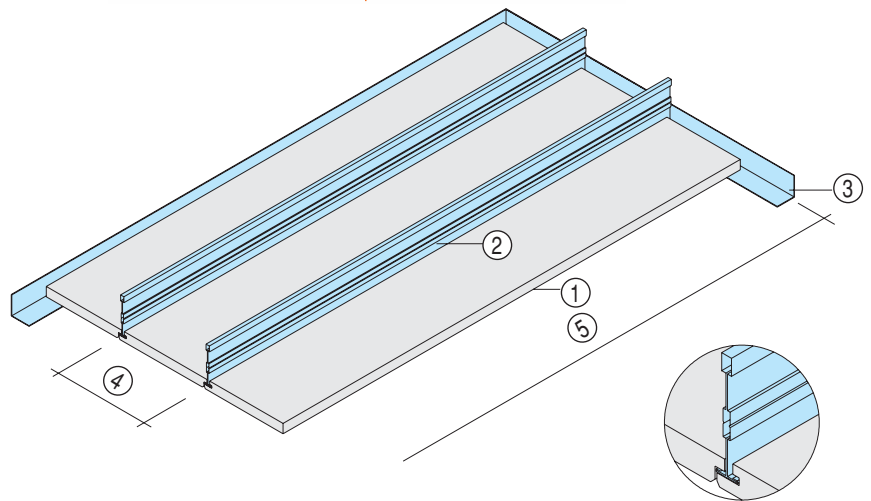
## ESPESSURA E PESO

Medida do módulo		Painéis AMF	Perfil principal		Conexão de parede
			Perfil principal F-PQT e F-PQZ para versões F1, F2, F3	Alternativa: Perfil principal F-PQU para versão F1	
X-④	Y-⑤	① peça	②a m lin.	②b m lin.	③ m lin.
300 x 1200		2.78	3.34	6.68	0.60
312.5 x 1250		2.56	3.20	6.40	0.60
300 x 1600		2.08	3.34	6.68	0.60
312.5 x 1600		2.00	3.20	6.40	0.60
300 x 1800		1.85	3.34	6.68	0.60
312.5 x 1800		1.78	3.20	6.40	0.60
300 x 2000		1.67	3.34	6.68	0.60
312.5 x 2000		1.60	3.20	6.40	0.60
300 x 2500		1.34	3.34	6.68	0.60
312.5 x 2500		1.28	3.20	6.40	0.60
400 x 1600		1.56	2.50	5.00	0.60
400 x 1800		1.39	2.50	5.00	0.60
400 x 2000		1.25	2.50	5.00	0.60
400 x 2500		1.00	2.50	5.00	0.60

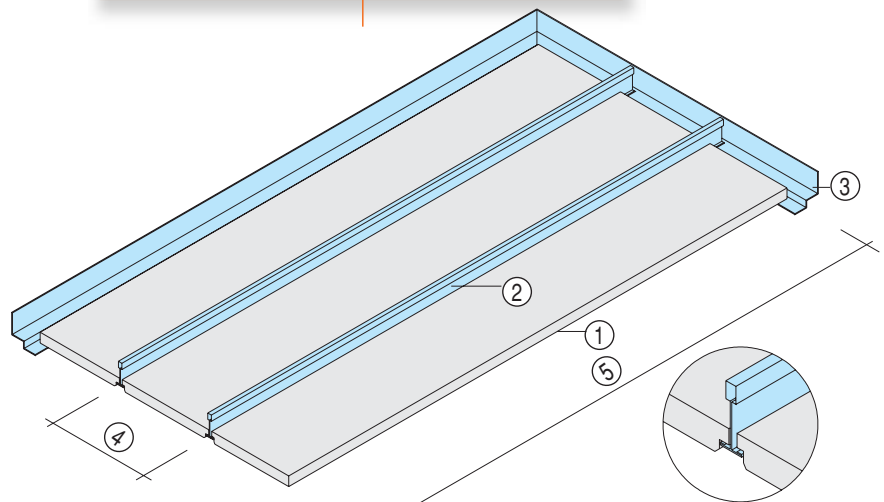
**Estrutura autoportante versão F1**  
desmontável/não desmontável. no comprimento do painel, borda ranhurada GN; na largura do painel, borda rebaixada VT ou quadrada SK



**Estrutura autoportante versão F2**  
desmontável. no comprimento do painel, borda com ranhura e encaixe AW; na largura do painel, borda rebaixada VT ou quadrada SK



**Estrutura autoportante versão F3**  
desmontável. no comprimento do painel, borda rebaixada VT; na largura do painel, borda rebaixada VT ou quadrada SK



Formatos e dimensões especiais sob consulta.

Consulte na tabela os comprimentos de perfis principais que correspondem às dimensões dos painéis utilizados no forro.

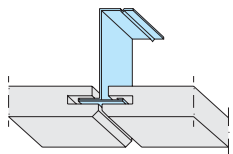
A altura e a espessura tanto dos perfis principais quanto dos perimetrais dependem do tamanho do vão e das dimensões dos painéis. Para informações adicionais, solicite nosso catálogo técnico.

Os dados indicados são valores de referência, podendo apresentar ligeiros desvios. Cargas adicionais como iluminação, isolamento acústico, etc., deverão ser considerados à parte.

## MINERAL

### Detalhe do tipo de borda, versão F1

#### Não desmontável



No comprimento do painel, borda bisotada GN

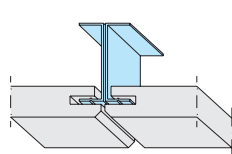


Na largura, borda quadrada SK

Na largura do painel, borda rebaixada VT

Detalhe de montagem de uma luminária de teto com estrutura de perfis ocultos e painéis standard (estrutura GN).

#### Desmontável



Alternativa: no comprimento do painel, borda bisotada GN



Na largura, borda quadrada SK

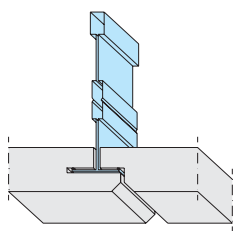
Na largura do painel, borda rebaixada VT



Para determinação do tipo de perfil, veja tabela de comprimentos

## MINERAL

### Detalhe do tipo de borda, versão F2



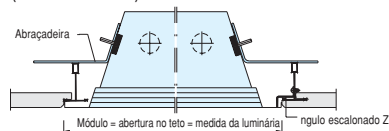
Perfil T - no comprimento do painel, borda com bisoté e encaixe AW



Na largura do painel, borda quadrada SK

Na largura do painel, borda rebaixada VT

Detalhe de montagem de uma luminária em teto com painéis não simétricos (estrutura AW).

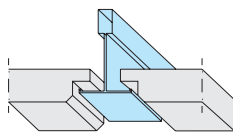


Para determinação do tipo de perfil, veja tabela de comprimentos

Observação: a luminária acima não é modelo standard, portanto o prazo de entrega dos painéis pode ser mais longo.

## MINERAL

### Detalhe do tipo de borda, versão F3



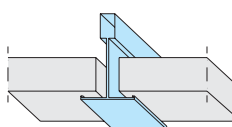
Perfil T - no comprimento do painel, borda rebaixada VT



Na largura do painel, borda quadrada SK

Na largura do painel, borda rebaixada VT

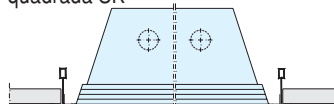
Detalhe de montagem de uma luminária em teto com estrutura de perfis aparentes



Perfil T - no comprimento do painel, borda quadrada SK



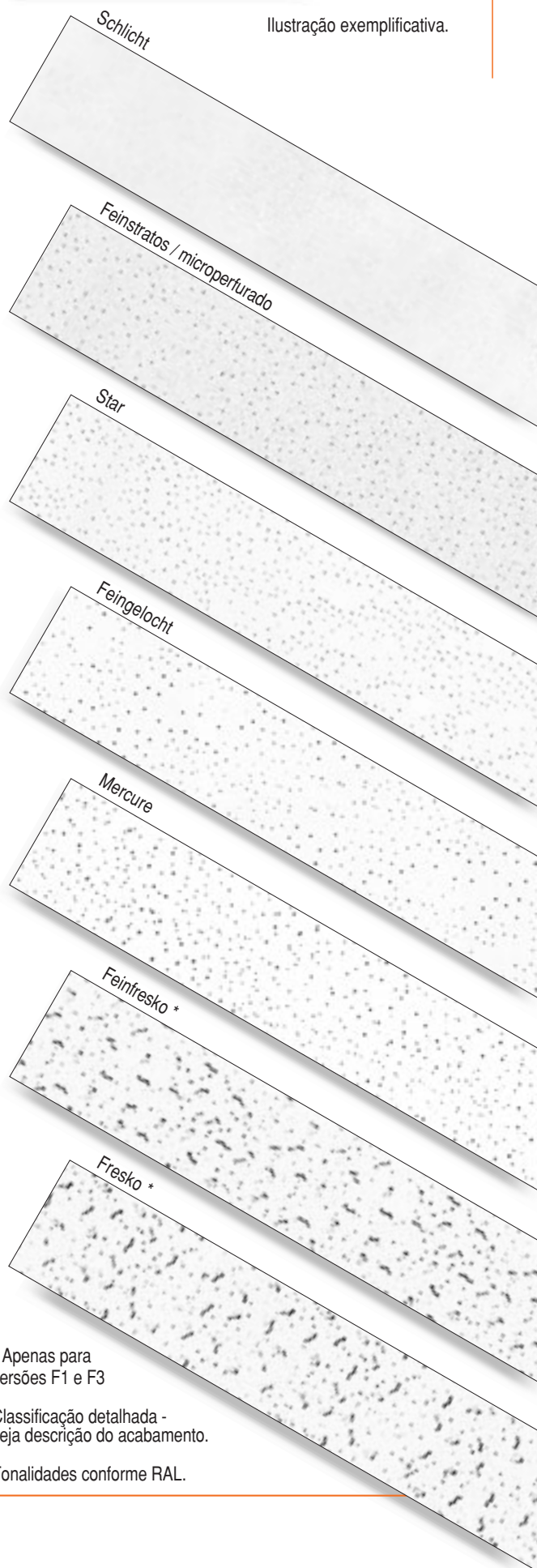
Na largura do painel, borda quadrada SK



Para determinação do tipo de perfil, veja tabela de comprimentos

## ACABAMENTOS

Ilustração exemplificativa.



\* Apenas para versões F1 e F3

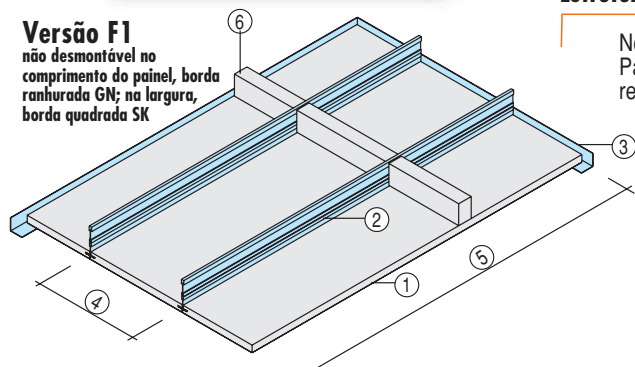
Classificação detalhada - veja descrição do acabamento.

Tonalidades conforme RAL.



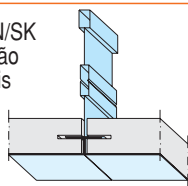
## KOMBIMETALL

**Versão F1**  
não desmontável no comprimento do painel, borda ranhurada GN; na largura, borda quadrada SK



### Estrutura resistente ao fogo versão F1

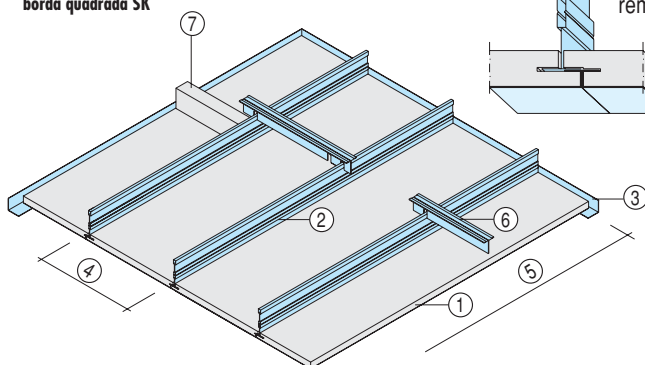
Norda GN/SK  
Painéis não removíveis



- ① Painéis AMF
- ② Perfil principal 24 x 75 mm
- ③ Cantoneira da parede
- ④ Medida do módulo X
- ⑤ Medida do módulo Y
- ⑥ Distânciadores

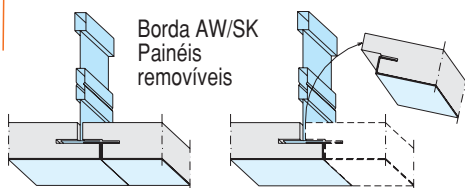
## KOMBIMETALL

**Versão F2**  
Desmontável  
No comprimento do painel, borda com ranhura e encaixe AW; na largura, borda quadrada SK



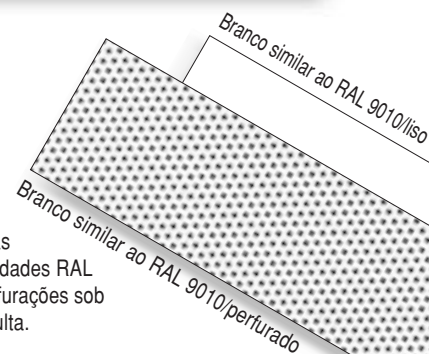
### Estrutura resistente ao fogo versão F2

Borda AW/SK  
Painéis removíveis



- ① Painéis AMF
- ② Perfil principal 24 x 75 mm
- ③ Cantoneira da parede
- ④ Medida do módulo X
- ⑤ Medida do módulo Y
- ⑥ Distânciadores
- ⑦ separadores

## ACABAMENTOS



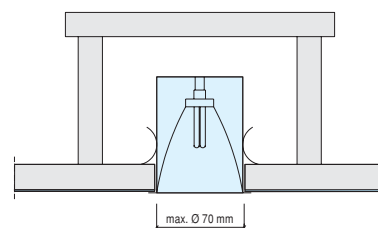
Outras tonalidades RAL e perfurações sob consulta.

★ Mais informações na página 153

## ACESSÓRIOS

Caixa de proteção contra fogo para painéis Kombimetall versões F1 e F3

Veja certificados.



O spot light deve ser suspenso independentemente.

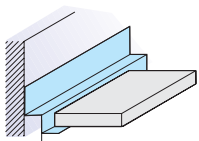
## ENVERGADURA DOS PERFIS

Versão F1 Versão F2 Versão F3	Largura do painel (mm)		300		312,5		400							
	Espessura do painel (mm)		15	19	Kombimetall		15	19	15	19				
	Perfil	Altura (mm)	Espessura (mm)	Peso (kg/lfm)	Vão máximo (mm)			Vão máximo (mm)		Vão máximo (mm)				
PQT 75 / 24		75	0.5	0.75	2500	2500	2500	2500	2500	2500	2500	2500		
PQT 24 / 38		38	0.4	0.35	1800	1700	1500	1800	1700	1700	1700	1600		
PQZ 19 / 70		70	0.5	0.56	2500	2300	2000	2300	2200	2300	2300	2200		
PQZ 19 / 50		50	0.5	0.46	2100	2000	1600	2100	2000	1900	1900	1800		
PQU 10 / 74		74	0.6	0.42	2500	2500	2500	2500	2500	2500	2500	2500		
PQU 12 / 38		38	0.88	0.42	2000	1800	1500	2000	1800	1800	1800	1600		
Perfil cantoneira		Espessura (mm)	Indicado para vão de até		Ângulo escalonado		Espessura (mm)	Indicado para vão de até						
RWL 30 / 30			1.0 mm	2500 mm		ST-RWL25/15/8/15			1.0 mm	15 mm painel 2000 mm 19 mm painel 1800 mm Kombimetall 1400 mm				
RWL 40 / 30			1.0 mm	2500 mm		ST-RWL 42/20/23/24			1.5 mm	2500 mm				

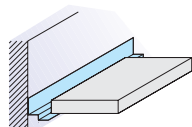
Atenção: os dados indicados são valores de referência. Para o cumprimento de exigências acústicas e de proteção ao fogo, devem ser seguidos certificados e laudos de testes.

Outros formatos sob consulta.

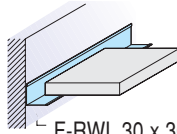
## CONEXÕES DE PAREDE



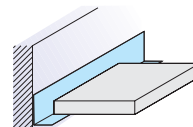
F-ST-RWL  
42 x 20 x 23 x 24 mm



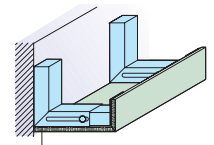
F-SRW-15/B  
25 x 15 x 8 x 15 mm



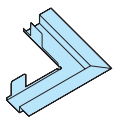
F-RWL 30 x 30 mm



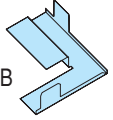
F-RWL SF40/24



Console de parede AMF



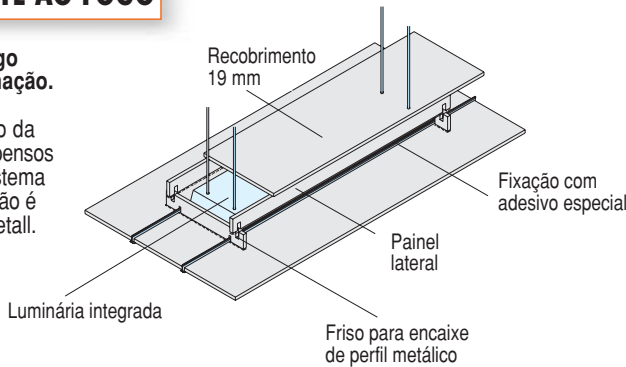
JS-28  
Canto interno para SRW-15/B



JS-24  
Canto externo para SRW-15/B

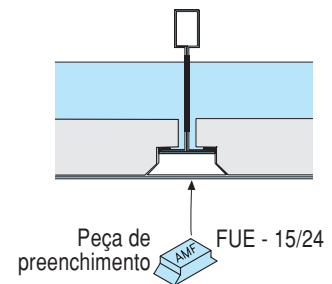
## CAIXA RESISTENTE AO FOGO

**Caixa resistente ao fogo para sistema de iluminação.**  
Verificar certificados. Os elementos de fixação da luminária devem ser suspensos independentemente. Sistema „long distance lighting“ não é adequado para Kombimetall.



## ACESSÓRIOS

Para versão F3



## GUIA PARA ESPECIFICAÇÕES



AMF – FUNKTIONSDECKE GEMÄSS SYSTEM F - freigespannte Konstruktion nach DIN 18168

1.0.0 AMF-Deckenplatten aus festgebundener Mineralplatte, Asbest- und formaldehydfrei, weißem Dispersionsfarbenanstrich ähnlich RAL 9010.

Die AMF-Mineralplatte besteht u.a. aus Mineralwolle, hergestellt nach TRGS 905 Gefahrstoffverordnung, die als gesundheitlich unbedenklich eingestuft ist.

MINERAL  KOMBIMETALL  
 15 mm  19 mm  21 mm

Oberfläche Design: .....

Rasterformat:  300 x 1600 - 2500 mm  300 x 1600 - 2500 mm  
 312,5 x 1600 - 2500 mm  
 400 x 1600 - 2500 mm

Kantenausführung:  SK  SK/AW  
 VT  SK/GN  
 SK/GN  
 VT/GN  
 SK/VT  
 VT/AW  
 SK/AW (nur 19 mm Stärke)

Abhängigehöhe: von UK Rohdecke bis BS (mit AMF-Deckenplatte) ...

**Para receber informações técnicas para fins de Memorial Descritivo, Ficha Técnica ou Guia de Especificações do SISTEMA F da AMF, contatemos ou acesse nossa página na Internet e faça a sua solicitação: [www.amf-brasil.com.br](http://www.amf-brasil.com.br)**

Im Angebot ... sowie das Vorhalten aller notwendigen Geräte und Gerüste enthalten.  
Liefen und montieren in fertiger Arbeit.

1.0.1 Wandanschlüsse an den Begrenzungswänden und Stützen für die AMF-Funktionsdecke bestehend aus weißen, verzinkten Profilen

RWL 30/30/1 mm (geeignet für Mineral und Kombimetall bis l=2500 mm)  
 RWL 40/30/1 mm (geeignet für Mineral und Kombimetall bis l=2500 mm)  
 ST-RWL 25/15/8/15/1 mm (geeignet für Mineral d=15 mm, Spannweite bis 2000 mm geeignet für Mineral d=19 mm, Spannweite bis 1800 mm geeignet für Kombimetall, Spannweite bis 1400 mm)  
 ST-RWL 42/20/23/24/1.5 mm (geeignet für Mineral und Kombimetall bis l=2500 mm)

Randanschluß zu den Begrenzungswänden und Stützen bestehend aus o.g. Profilen mit zugelassenen Befestigungsmitteln im Abstand von max. 400 mm befestigen. Die Randprofile sind an den Ecken auf Gehrung zu schneiden.

Liefen und montieren in fertiger Arbeit.

\_\_\_\_\_ lfm. E.P. \_\_\_\_\_ €

## INSTRUÇÕES DE MONTAGEM

### Condições de Instalação

Todas as informações correspondem a situação técnica atual. Em caso de exigências especiais (proteção contra fogo, proteção acústica, higiene, etc.) é importante que se consultem as normas e recomendações oficiais através de nosso departamento técnico. A AMF não se responsabiliza por instalações que não seguem as normas e diretrizes ou certificados em questão. A AMF se reserva o direito de alterar ou atualizar as especificações técnicas de seus produtos sem aviso prévio.

### Condições de Montagem

Não se deve iniciar a instalação dos painéis sem que a edificação esteja completamente fechada, com garantia de resistência às intempéries, com janelas instaladas, impermeabilizações concluídas e instalações hidráulicas testadas e aprovadas. O sistema de climatização ambiental deve estar ligado e em pleno funcionamento antes do início da colocação dos painéis.

Os produtos AMF foram desenvolvidos para uso interior às edificações, com temperaturas normais de utilização (entre 15 e 30°C) e com umidade relativa do ar limitada a 90%. Desvios nestes indicadores podem causar deformações nos painéis, não imputáveis à AMF.

### Serviço Técnico

Conselhos técnicos, certificados de controle, ofertas especiais, instruções de montagem, cálculos técnicos, amostras, etc. estão disponíveis na AMF. Para solicitar algum destes serviços técnicos gratuitos oferecidos pela AMF, entrar em contato com nosso departamento técnico na Alemanha ou com nosso escritório comercial na sua região.

\* Os acabamentos mencionados são apenas exemplos. O tamanho e a disposição das perfurações são variáveis e dependem do material utilizado em cada painel. Para informações mais detalhadas, consulte a AMF-Brasil.